

氧化铝陶瓷与金属连接的研究现状

李卓然 樊建新 冯吉才

(哈尔滨工业大学现代焊接生产技术国家重点实验室, 哈尔滨 150001)

文 摘 Al_2O_3 陶瓷与金属的焊接是 Al_2O_3 陶瓷材料得以发展和应用的关键技术之一。本文对 Al_2O_3 陶瓷与金属的连接方法作了综述, 论述了不同连接工艺对其连接强度的影响。

关键词 Al_2O_3 陶瓷, 金属, 连接, 强度

Progress in Joining of Alumina Ceramics to Metal

Li Zhuoran Fan Jianxin Feng Jicai

(State Key Lab of Advanced Welding Production Technology, Harbin Institute of Technology, Harbin 150001)

Abstract For the development and application of alumina ceramics, welding of alumina ceramics to metal is one of key technologies. In this article, the recent developments in joining of alumina ceramics to metal are reviewed. The effects of dissimilar joining techniques on shear strength are discussed.

Key words Alumina ceramics, Metal, Joining, Strength

1 引言

氧化铝陶瓷是目前国内外陶瓷与金属封接材料中用量最大的, 其介电常数小、比体积电阻大、介质消耗小和耐热冲击强度高, 可以代替所有其他结构陶瓷。我国目前生产的氧化铝瓷有 75瓷 (75%质量分数 Al_2O_3 , 下同)、95瓷、97瓷和 99瓷等。氧化铝陶瓷的一个缺点是氧化铝含量的增加伴随烧成温度的升高, 而给烧成工艺带来困难, 且本身固有脆性导致极小的临界裂纹, 增大了陶瓷构件的加工难度。随着工业上对大尺寸、复杂部件的需求不断扩大, 陶瓷的连接技术倍受关注^[1]。

有效的陶瓷连接, 不仅可以实现低成本制造形状复杂或大尺寸部件、提高陶瓷结构件的可靠性^[2], 并可用于破损陶瓷件的修复。因而研究 Al_2O_3 陶瓷的连接具有很高的实用价值。

本文综述了 Al_2O_3 陶瓷几种连接方法及不同工艺对其连接强度的影响。

2 钎焊连接

在陶瓷与金属的钎焊连接中, 钎料在陶瓷上良好的润湿是实现有效连接的前提。根据润湿性的不同, 陶瓷与金属的钎焊可分为两类: 一类是先对陶瓷表面进行预金属化处理, 再用钎料连接, 称为间接钎焊; 另

一类是直接采用含有活性金属元素的钎料进行连接, 称为直接 (活性) 钎焊。

2.1 陶瓷表面预金属化

陶瓷表面预金属化主要有 Mo - Mn法、化学镀、气相沉积和离子注入等。Mo - Mn法提出较早, 由于耗时耗能, 目前很少采用。气相沉积法包括物理气相沉积 (PVD)、化学气相沉积 (CVD) 和等离子反应法。

预金属化的目的是为了改善钎料对陶瓷的润湿性, 还可以用于高温钎焊时保护陶瓷不发生分解而产生空洞。但高温预金属化法工艺复杂, 对设备要求高, 成本也很高。

张永清等^[3]实现了镀镍 Al_2O_3 陶瓷与金属的辉光钎焊。 Al_2O_3 陶瓷表面化学镀 Ni的工艺参数见表 1, 粗化时选用硫酸、酪酐、氢氟酸粗化液, 镀 Ni层厚度为 48 μm 。对镀镍 Al_2O_3 、Q235钢板及钎料进行清洗、打磨后进行装配 (图 1), 放入辉光钎焊炉阴极台座。采用表 2推荐的工艺参数进行钎焊, 加热与冷却速度均为 50 V/min。

结果显示: 接头结合良好, 其剪切强度为 78 MPa, 试件全部断裂于陶瓷。陶瓷与镀镍层之间的结合为机械镶嵌结合和化学键结合, 镀镍层与钎料层以及钎料层与低碳钢基体之间的结合均为晶间结合。

收稿日期: 2008 - 04 - 18; 修回日期: 2008 - 04 - 29

作者简介: 李卓然, 1971年出生, 博士, 副教授, 主要从事新材料及异种材料连接方面的研究

表 1 Al_2O_3 陶瓷表面化学镀镍工艺参数

Tab 1 Technical parameter of nickel plating on Al_2O_3 ceramics

工艺步骤	温度 /	时间 /min
粗化	65 ~ 70	10
粗化	室温	5
敏化、活化	65 ~ 70	15
解胶	50	3
镀镍	30	120

表 2 镀镍陶瓷与 Q235 钢板辉光钎焊工艺参数

Tab 2 Brazing technical parameter of alumina ceramics plated nickel to Q235 steel plate

真空度 /Pa	工作气压 /Pa	工作电压 /V	钎焊温度 /	保温时间 /min	出炉温度 /
0.1	25	800	830	8	室温

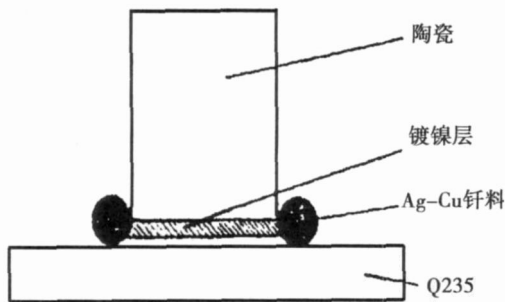


图 1 陶瓷与钢板钎焊接头装配图

Fig 1 Assembling sketch of brazing joint of ceramics to steel plate

张永清等^[3]认为镀镍层厚度增加,可减缓陶瓷中的热应力及残余应力,从而提高接头强度。另外,在钎焊时严格控制钎焊工艺参数,并采取适当的冷却速度,也能减缓陶瓷中的热应力。

2.2 活性钎焊

活性钎焊的工艺较简单。由于普通钎料在陶瓷表面不润湿,因而不能直接用于陶瓷的钎焊。活性钎焊的关键是通过添加少量活性元素,以促进液态钎料在陶瓷表面的浸润。

顾小龙等^[4]进行了 Al_2O_3 陶瓷 /AgCuTi可伐合金钎焊接头力学性能测试。图 2 为钎焊温度对接头强度等影响情况。结果显示,当钎焊温度为 900、保温时间为 5 min 时,其接头剪切强度最高,达 144 MPa,并且随钎焊温度呈现先升高后降低的变化。此时,断裂大部分发生在 Al_2O_3 陶瓷 /钎料界面处,小部分发生在界面中的 TiFe_2 、 TNi_3 金属间化合物层。钎焊温度较低时,断裂主要发生在 Al_2O_3 陶瓷及其与钎料界面上;钎焊温度很高时,断裂发生在 TiFe_2 、 TNi_3 金属间化合物层,连接强度均降低。钎焊保温时间很

短时,断裂主要发生在 Al_2O_3 陶瓷及其与钎料界面上;随保温时间的延长,断裂发生在 TiFe_2 、 TNi_3 金属间化合物上的比例增加。

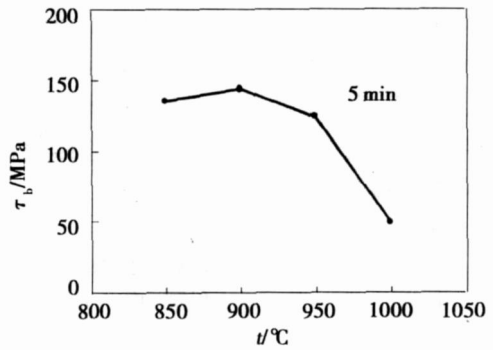


图 2 钎焊温度与接头强度的关系曲线

Fig 2 Relation of brazing temperature and joint strength

吴铭方等^[5]进行了反应层厚度对 Al_2O_3 /AgCu-Ti/Ti-6Al-4V 接头强度影响的研究(图 3)。结果显示,当反应层厚度为 1.5 μm 时,接头强度达到最高值(125 MPa),大于或小于 1.5 μm ,接头强度均呈下降趋势。反应层厚度小于 1 μm ,剪切试样沿反应层和 Al_2O_3 陶瓷界面断裂。说明钎料与 Al_2O_3 陶瓷之间界面反应不充分;反应层厚度大于 3 μm ,剪切试样沿反应层断裂,这是反应层中产生了显微孔洞和裂纹造成的。反应层厚度较薄时,接头强度取决于界面强度和残余应力的大小;反应层厚度较厚时,接头强度则取决于反应层自身强度和残余应力的大小。

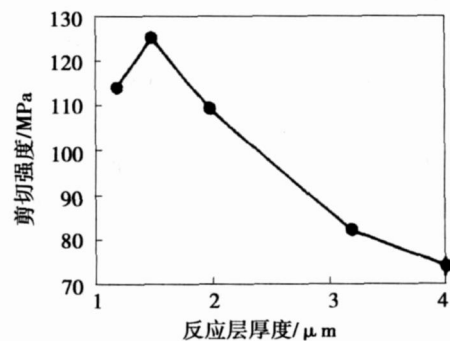


图 3 反应层厚度与接头强度的关系曲线

Fig 3 Relation between thickness of reaction layer and joint strength

王洪潇^[6]对 Al_2O_3 陶瓷和无氧铜的钎焊工艺进行了研究。结果显示,在 $\text{Ag}_2\text{Cu}_{28}$ 共晶钎料中添加活性元素 Ti,钎焊氧化铝陶瓷与无氧铜,接头的封接强度达到 103 MPa。图 4 为 Ti 含量变化时封接强度等变化情况。当 Ti 质量分数小于 3% 时,钎焊接头的封接强度随着 Ti 含量的增加而增大;Ti 质量分数大于 3% 时,封接强度随着 Ti 含量的增加而减小;Ti 质量分数为 3% 时,钎焊接头的封接强度最高。

用 $(\text{Ag}_2\text{Cu}_{28})_{97}\text{Ti}_3$ 活性钎料钎焊 Al_2O_3 陶瓷与无氧铜,合适的钎焊工艺参数:850、保温 5 min、真空

度为 1 mPa,钎焊过程中不施加压力。活性钎料与氧化铝陶瓷之间反应产物的种类不随 Ti 添加量的不同而变化,反应产物均为 Ti_3Al 和 Ti_3Cu_5O 。在 $(Ag_{28}Cu_{28})_{97}Ti_3$ 粉体中添加 Al_2O_3 陶瓷颗粒或 SiC 陶瓷颗粒相形成的复合钎料进行 Al_2O_3 陶瓷与无氧铜的钎焊,发现复合钎料能够润湿氧化铝陶瓷基体,由于 Ti 部分消耗于同陶瓷颗粒之间的化学反应而使钎料与陶瓷基体的连接强度降低。

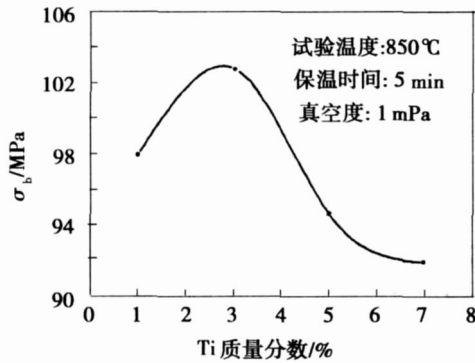


图 4 Ti 含量与封接强度的关系曲线

Fig 4 Relation of titanium content and strength

刘军红等^[7]研究了 Al_2O_3 陶瓷与钢在大气中的钎焊。材料为热压烧结复相 Al_2O_3 基陶瓷 (15 mm × 15 mm × 5 mm) 和 45# 钢。钎料为丝状铜锌钎料 (铜约 60%, 其余为锌)。钎剂成分为硼砂。45# 钢预热到 200 左右,将陶瓷放入预热炉中缓慢加热,达到钢预热温度的 4 倍以上。这样既能避免其钎焊时被急热,可减小应力,又有利于钎焊时的润湿。预热的 45# 钢放置在工作台上,用钎焊火焰略环绕烘烤,将预热好的陶瓷取出放置在 45# 钢上,立刻钎焊,时间为 120 ~ 180 s,焊时多添加钎剂,焊后将焊件放入原预热炉内,炉中温度 800,随炉缓慢冷却。在适当的工艺条件下,将钢预热 200 以上,陶瓷预热温度 800,钎焊时间 150 s 左右,焊后将焊件放入原预热炉 (炉内温度 800 左右) 中,随炉缓慢冷却。可以实现复相 Al_2O_3 基陶瓷与钢在大气中的直接钎焊连接。复相 Al_2O_3 基陶瓷与钢钎焊的结合主要是 Fe 和 W 的扩散以及界面发生反应的综合结果。界面反应产生的新相主要为 $FeWO_4$, 反应区为针叶网状显微组织。

张玮^[8]等进行了镍离子注入 $Al_2O_3 / Cr18Ni9Ti$ 的钎焊界面成分分析。采用等压烧结而成的多晶氧化铝,其成分为 $Al_2O_3 = 75%$, $ZrO_2 = 25%$, 金属为 $1Cr18Ni9Ti$ 。钎料为 $Ag_{54}Cu_2Ti_6$ 陶瓷的表面经镍离子注入,剂量为 5×10^{17} ions/cm²。钎焊温度选定为 950,保温 20 min。结果显示在焊接界面处发生了元素间的相互扩散,有 Al, Fe, Cr, Ni, 其中, Al 扩散最大, Fe, Cr, Ni 的扩散量依次减小。而钎料的主要成分 Ag, Cu, Ti 未扩散。镍离子注入可提高陶瓷表层元素

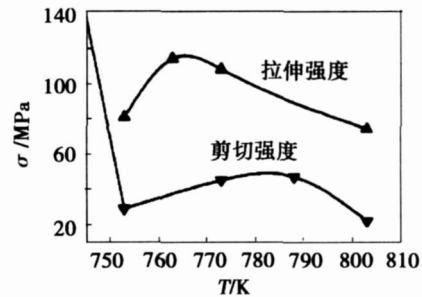
的活性,增加其扩散能力,有利于提高焊接强度。

目前,钎焊技术的研究已经发展到数字化、模拟化阶段,精密控制和钎焊机理的研究越来越成为关注的焦点。

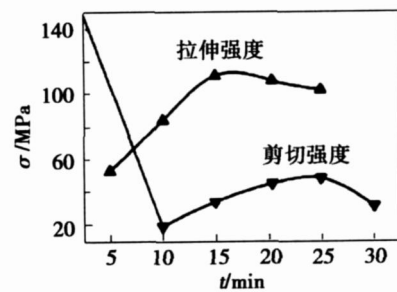
3 扩散连接

扩散连接是研究较多的耐高温陶瓷/金属连接方式,主要优点是连接强度高、接头质量稳定和耐腐蚀性能好,特别适用于高温和耐蚀条件下陶瓷与金属的连接。扩散焊接头质量稳定,焊缝中不存在熔化焊缺陷和过热组织热影响区。可焊接较大截面接头,一次可以焊接多个接头,效率较高,可以增加中间层,对陶瓷材料无需表面金属化。固相扩散焊可满足高温应用的要求,但工艺过程复杂,对连接表面的加工和连接设备的要求高。

王大勇等^[9]对 Al_2O_3 陶瓷与 Al 合金的扩散连接进行了研究。结果显示 $Al_2O_3 / Cu / Al$ 扩散连接最佳工艺规范为 $T = 777$ K, $t = 1226$ s, 该规范下接头的拉伸强度为 108 MPa, 剪切强度为 45 MPa。图 5 为不同钎焊参数对 $Al_2O_3 / Cu / Al$ 接头强度的影响。



(a) 不同的钎焊温度



(b) 不同的保温时间

图 5 钎焊参数对接头强度的影响

Fig 5 Effect of different brazing parameter on joint shear strength

4 过渡液相扩散连接

为了降低连接温度并获得耐高温接头,过渡液相扩散连接 (TLPB) 成为近几年陶瓷/金属连接的重要方法。TLPB 使用不均匀多层中间层,通过连接层 B 的熔化或 A/B 界面反应,在连接区形成局部液态合金,再通过其与陶瓷的界面反应以及中间层核心金属之间长时间的相互扩散,使液相区等温凝固和固相成分均匀化,从而获得理想的接头质量。瞬间液相连接

具有钎焊和扩散焊的优点,在连接过程中施加 10 kPa 压力,发生等温凝固现象可以在接头熔点温度以下进行连接,克服了钎焊的高温强度不佳和扩散焊的构件易变形的缺点。

陈铮等^[10]采用 Ti 作为中间层,进行了 Al_2O_3 陶瓷与 Cu 的瞬间液相连接。分析表明, $\text{Al}_2\text{O}_3/\text{Ti}/\text{Cu}$ 的瞬间液相连接中 Cu - Ti 液体合金与 Al_2O_3 陶瓷的界面反应产物为 TiO 和 $\text{Ti}_3\text{Cu}_3\text{O}$ 。靠近 Al_2O_3 陶瓷为一层 TiO 和 $\text{Ti}_3\text{Cu}_3\text{O}$, 且有一定量 Al 元素固溶于 $\text{Ti}_3\text{Cu}_3\text{O}$, 形成 $(\text{Ti}, \text{Al})_3\text{Cu}_3\text{O}$; 继层状反应层后为 $(\text{Cu}_3\text{Ti} + \text{Cu 固溶体} + \text{TiO 和 } \text{Ti}_3\text{Cu}_3\text{O 颗粒富 Ti 相})$ 的混合反应层, 改变 Ti 箔厚度主要是影响反应层厚度和等温凝固过程, 对反应产物没有影响。图 6 为 Ti 箔厚度对层状反应层和混合反应层厚度的影响。W_{max} 为根据质量平衡原理计算的液相区最大宽度。

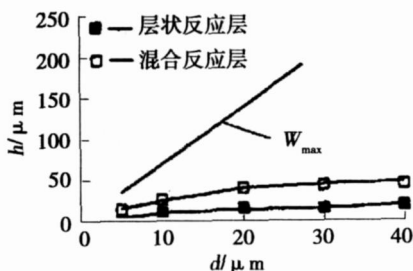


图 6 Ti 箔厚度对层状反应层和混合反应层厚度的影响
Fig 6 Relation among thickness of titanium foil, sandwich of reaction layer and mix reaction layer

5 自蔓延高温合成焊接法

自 1967 年由前苏联 Merzhanov 等发现固体火焰以来, 自蔓延高温合成技术 (SHS) 受到广泛重视和迅速发展^[11]。在这种方法中, 先在陶瓷与金属之间放置能够燃烧并放出大量热量的固体粉末, 然后用电弧或辐射将粉末局部点燃开始反应, 并由反应所放出的热量自发地推动继续反应, 最终由反应所生成的产物将陶瓷与金属连接在一起。

余圣甫等^[12]对 Al_2O_3 陶瓷 / 不锈钢自蔓延高温原位合成连接进行了研究。试验材料包括粒径小于 10 μm 的纯铝粉、分析纯 Fe_2O_3 、10Cr13Ni4Mo 马氏体不锈钢。试样尺寸与形状如图 7。用热模拟机对试样通电加热, 1 min 内将试样的温度升至 900, 保温 2 min, 停止加热, 点燃 Al 与 Fe_2O_3 的自蔓延反应, 试样自然冷却至室温。试样通电加热前施加并一直保持 400 N 的压力。

分析 Al/ Fe_2O_3 体系的自蔓延合成燃烧经历初始燃烧和结构转变两个过程, 自蔓延高温合成物的显微组织由 Al_2O_3 陶瓷相和少量的铁素体、FeO 尖晶石相组成。自蔓延合成原料中加入适宜的 Al 利于合成陶瓷及其界面结合区显微组织的致密化。在 Al/ Fe_2O_3 合成体系中, 当坯块厚度 2.00 mm 时, 自蔓延反

应放出的热能不仅能合成 Al_2O_3 陶瓷, 而且能使邻近的马氏体不锈钢局部熔化, 这时 Al_2O_3 陶瓷与马氏体不锈钢的结合良好。

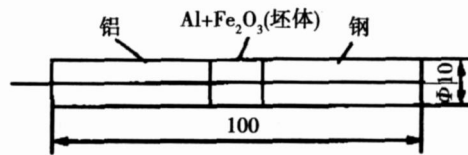


图 7 试样尺寸与形状

Fig 7 Dimension and shape of sample

SHS 焊接由于其独特的特点, 如高效、节能、投资少、产品质量高、生产成本低、设备及工艺的通用性强等, 使其成为当前合成技术的最新热点, 是一种非常有前途的焊接的方法。

6 微波连接

利用微波在高温下焊接陶瓷是近年来发展的一种新技术, 它利用陶瓷材料吸收微波能而自身发热, 在一定压力下实现连接。微波焊接具有接头强度高、升温速度快、易于控制温度、能耗低等优点。

周健等^[13]在自制的微波焊接装置, 在 1300、2.0 MPa 压力、保温 15 min 条件下进行了 40 mm 陶瓷辊棒的焊接, 图 8 为焊接腔体示意图。

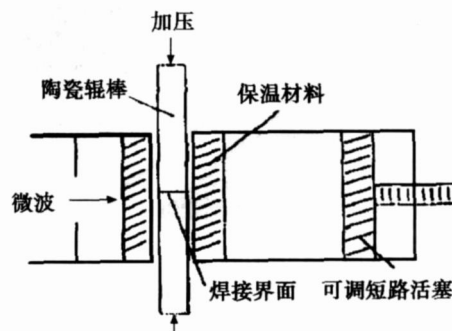


图 8 焊接腔体示意图

Fig 8 Sketch of welding system

Meek 和 Black^[14]利用家用微波炉实现了 Al_2O_3 薄片间的玻璃封接, 这种方法还被用于陶瓷 / 玻璃 / 金属封接。

Fukushima^[15]等用不同比例掺杂的非高纯 Al_2O_3 进行直接焊接和用低纯 Al_2O_3 作中间层焊接高纯 Al_2O_3 , 都得到很好的效果, 焊接强度接近基体强度, 并提出了 Al_2O_3 焊接的微观模型, 即晶界相的熔融促进了焊接。

Binner 等^[16]在 TE102 型微波单模腔中对纯度为 85%、94%、99.8% 的氧化铝陶瓷进行了焊接, 并利用多晶陶瓷混合介电常数计算公式计算了 Al_2O_3 陶瓷中玻璃相的介电损耗值, 结果表明其远高于 Al_2O_3 晶相的, 证实了晶界损耗大, 微波能对它进行选择性加热, 晶界相在微波作用下的熔融、流动, 产生粘连, 并且晶粒在焊缝处运动和重排, 致使焊缝处晶粒和晶界分布均匀, 和基体结构相似, 这是强度提高的主要原因。

周健等^[17]对 $\text{Al}_2\text{O}_3 - \text{Al}_2\text{O}_3$ 以及 Al_2O_3 和 HAP (羟基磷灰石) 生物陶瓷进行了焊接,并借助电镜、电子探针分析了界面结合情况。前者在 2 MPa、1 300、保温 15 min 时结合强度达到基体强度。后者在 2.5 MPa、1 200、保温 15 min 左右将两类材料焊接在一起。

蔡杰等^[18]采用 TE103 型谐振腔分别在 1 300 和 1 400 对 $\text{Al}_2\text{O}_3 - \text{Al}_2\text{O}_3$ 进行焊接,认为在 1 300 焊接时,虽经长时间保温,焊接效果不理想,在 1 400、保温 20 min,焊缝消失。如上所述,氧化铝陶瓷一般采用直接焊接,对于高纯度氧化铝陶瓷一般采用低纯氧化铝或玻璃做中间层,目前也有人用溶胶凝胶方法制备的氧化铝做中间层。

目前微波焊接腔体的微波场的均匀区域还不大,改进微波场的分布,提高加热均匀区域,可以提高材料的焊接尺寸。同时增加焊接材料的种类。

7 激光焊接

激光焊接陶瓷是近年来发展的新技术,Mittweida 公司开发了双束激光焊接陶瓷方法,其原理见图 9。

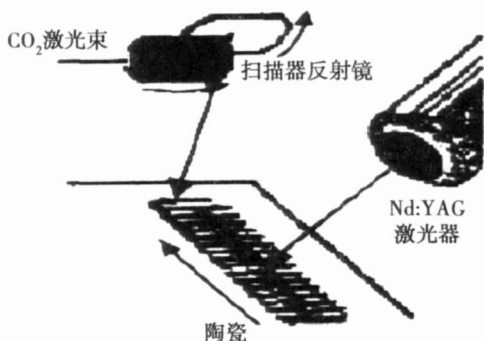


图 9 双束激光焊接示意图^[19]

Fig 9 Sketch of double laser welding

采用高能束激光焊方法,可快速加热和冷却,配以氮气帘的冷却和温度场调节,诱导和改善复合材料增强相和基体界面反应,而提高接头强度。采用脉冲输入方式,可抑制界面反应,细化组织,减少缺陷,获得良好接头,在操作时对激光功率控制非常重要^[20]。用该法焊接的 Al_2O_3 陶瓷试样,激光焊接区细晶粒均匀,在电子显微镜下,可以看到晶粒呈片瓦结构,防止了裂纹的产生和扩展。经 100 次反复加热和冷却后,试样的弯曲强度无明显下降。

8 结语

随着 Al_2O_3 陶瓷的广泛应用,其连接技术已成为世界各国集中研究的重点,其中钎焊与扩散连接是最常用的连接方法,但都有其局限性。例如:用钎焊方法形成的陶瓷接头的高温性能和抗氧化性能较差;钎焊的界面反应机理现在还处于试验阶段,缺乏系统性和理论性。扩散连接虽然可以减小界面缺陷,并适合大尺寸构件的接合,但易发生试件的变形和损伤等。

近来新发展的微波连接能很好地实现接头处均匀连接,避免了开裂的发生,而且由于升温速度极快,陶瓷内部的晶粒不会剧烈长大。而 SHS 焊接和激光焊接还处于起步阶段,有待于发展。

参考文献

- 1 王颖. Al_2O_3 陶瓷与 Kovar 合金钎焊工艺研究. 哈尔滨工业大学硕士论文, 2006: 1 ~ 50
- 2 Hammond J P, David S A, Santella M L. Brazing ceramic oxides to metals at low temperatures. *Weld J*, 1992; (5): 145 ~ 149
- 3 赵永清. 利用化学镀实现 Al_2O_3 陶瓷与金属的连接. *焊接技术*, 1999; (2): 16 ~ 17
- 4 顾小龙, 王大勇, 王颖. Al_2O_3 陶瓷 / AgCuTi / 可伐合金钎焊接头力学性能. *材料科学与艺*, 2007; 15 (3): 366 ~ 369
- 5 吴铭方. 反应层厚度对 Al_2O_3 / AgCuTi / Ti - 6Al - 4V 接头强度的影响. *稀有金属材料与工程*, 2000; 19 (26): 419 ~ 422
- 6 王洪潇. 氧化铝陶瓷与金属活性封接技术研究. 大连交通大学硕士论文, 2006: 1 ~ 50
- 7 刘军红. 复相 Al_2O_3 基陶瓷 / 钢大气中直接钎焊连接界面的微观组织结构. *焊接学报*, 2003; 24 (6): 26 ~ 28
- 8 张玮. 镍离子注入 Al_2O_3 / 1Cr18Ni9Ti 的钎焊界面成分分析. *包头钢铁学院学报*, 2000; 19 (3): 219 ~ 221
- 9 王大勇, 冯吉才, 刘会杰. Al_2O_3 / Cu / Al 扩散连接工艺参数的优化. *材料科学与工艺*, 2003; 11 (1): 73 ~ 76
- 10 陈铮, 赵其章, 方芳等. 陶瓷 / 陶瓷 (金属) 部分瞬间液相连接. *硅酸盐学报*, 1999; 27 (2): 186 ~ 188
- 11 Merzhanov A G. Inter Symposium on combus and plasma syn of high-temp. Mater. San Francisco, CA, 1988
- 12 余圣甫等. Al_2O_3 陶瓷 / 不锈钢自蔓延高温原位合成连接. *焊接学报*, 2004; 25 (2): 119 ~ 122
- 13 周健, 章桥新, 刘桂珍等. 微波焊接陶瓷辊棒. *武汉工业大学学报*, 1999; 21 (3): 1 ~ 2
- 14 Meek T T, Blake R D. Ceramic-ceramic seals by microwave heating. *J. Mat Sci Let*, 1986; (5): 270 ~ 274
- 15 Fukushima H, Yamanaka T, Matsui M. Microwave heating of ceramics and its application to joining. *J Mat Res*, 1990; 5 (2): 397 ~ 405
- 16 Binner J G P, Fernie J A, Whitaker P A et al. The effect of composition on the microwave bonding of alumina ceramics. *J Mat Sci*, 1998; 33 (12): 3 017 ~ 3 029
- 17 Zhou Jian, Zhang Qiaoxin, MEI Bingchu et al. Microwave joining of alumina ceramic and hydroxylapatite bioceramic. *J Wuhan Univ of Tech Mater Sci*, 1999; 14 (2): 46 ~ 49
- 18 Chen Ximou, Liu Wuri. High Frequency Heating Dielectric Technology. Beijing: Science Press, 1979: 1 ~ 30
- 19 Cam G, Kocak M. Progress in joining of advanced materials. *International Materials Reviews*, 1998; 43 (1): 1 ~ 44
- 20 广赖明夫. 金属基复合材料の结合. *溶接会志*, 1996; 65 (4): 1 692 ~ 1 698

(编辑 吴坚)